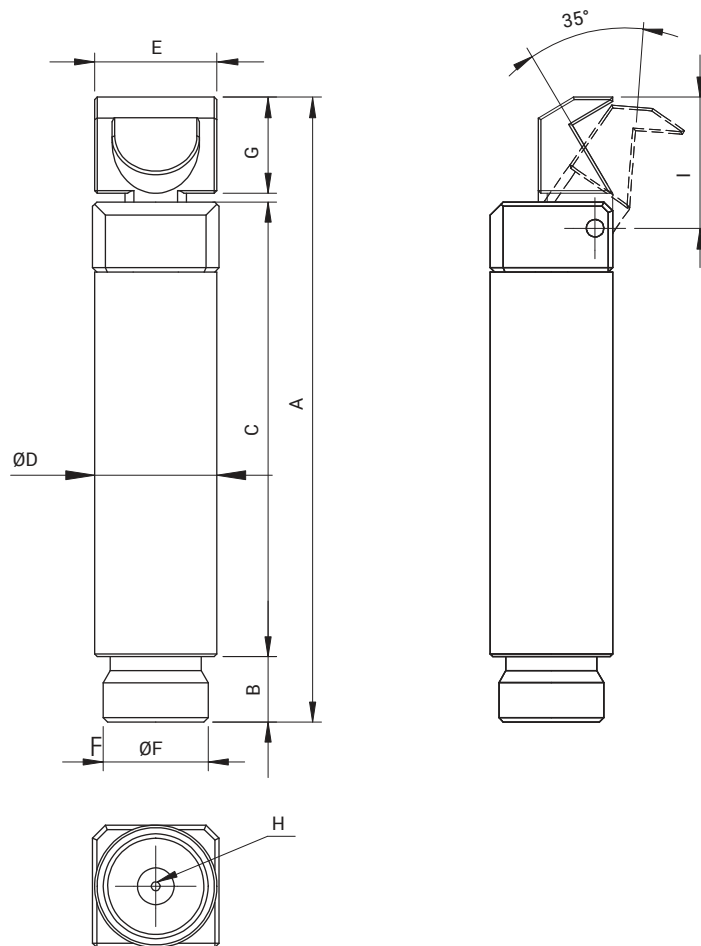


Pinze pneumatiche mono-dito angolari per staffaggio / One finger angular pneumatic grippers for camping series



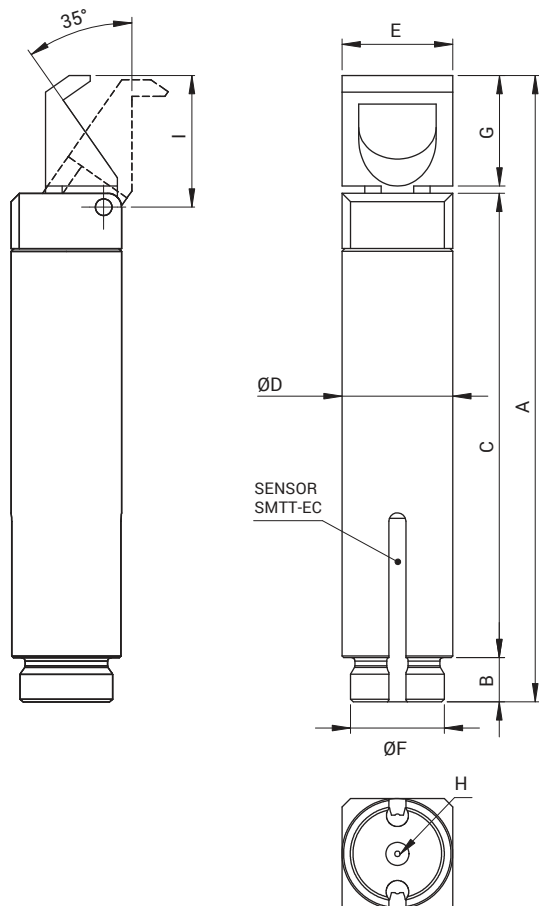
ARTICOLO ARTICLE	PRESSIONE DI ESERCIZIO PRESSURE RANGE	TEMPERATURA DI ESERCIZIO TEMPERATURE RANGE	CORSA (±2°) STROKE	COPPIA DI SERRAGGIO PER GRIFFA IN CHIUSURA A 6 BAR CLOSING GRIPPING TORQUE AT 6 BAR EACH JAW	MATERIALE MATERIAL	PESO WEIGHT
OFG14-35	2.5 ÷ 8 bar	5 ÷ 60 °C	35°	19 Ncm	Alluminio / Aluminium	23 g
OFG20-35	2.5 ÷ 8 bar	5 ÷ 60 °C	35°	70 Ncm	Alluminio / Aluminium	65 g
OFG30-35	2.5 ÷ 8 bar	5 ÷ 60 °C	35°	300 Ncm	Alluminio / Aluminium	200 g

ARTICOLO ARTICLE	A [mm]	B [mm]	C [mm]	ØD [mm]	E [mm]	F [mm]	G [mm]	H [mm]	I [mm]
OFG14-35	71.5	7.5	52	14	14	M12x1	11	M5	15
OFG20-35	98.3	8	69	20	20	M17x1	20	M5	23.8
OFG30-35	142.5	11	101	30	30	M27x1	30	G1/8	34.5

OFG-35S



Pinze pneumatiche mono-dito angolari per staffaggio / One finger angular pneumatic grippers for camping series

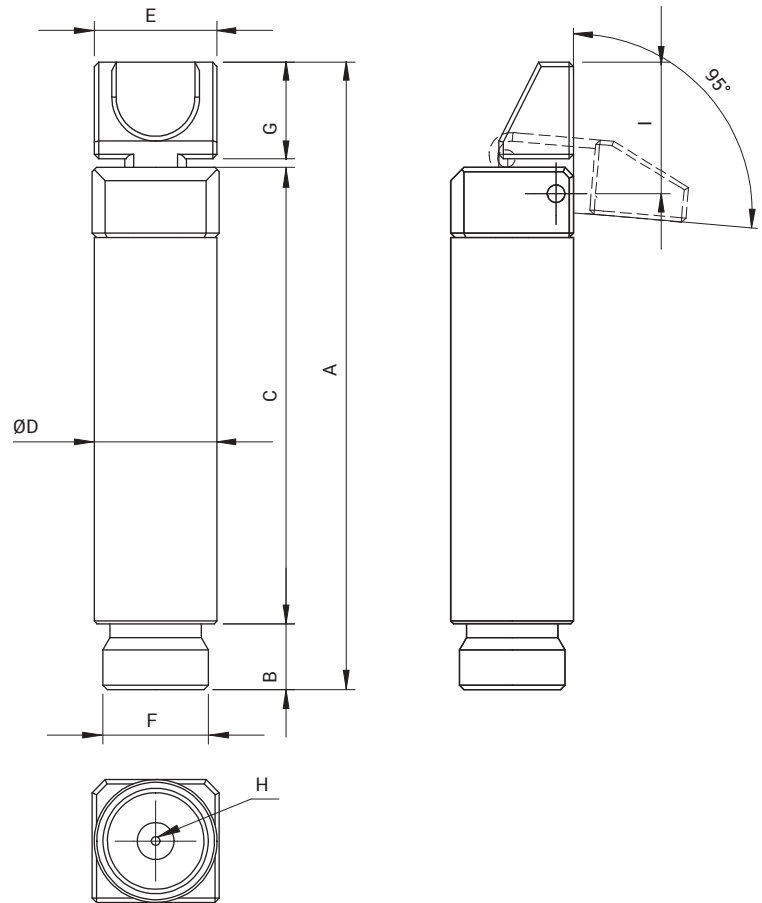


ARTICOLO ARTICLE	PRESSIONE DI ESERCIZIO PRESSURE RANGE	TEMPERATURA DI ESERCIZIO TEMPERATURE RANGE	CORSA (±2°) STROKE	COPPIA DI SERRAGGIO PER GRIFFA IN CHIUSURA A 6 BAR CLOSING GRIPPING TORQUE AT 6 BAR EACH JAW	MATERIALE MATERIAL	PESO WEIGHT
OFG20-35S	2.5 ÷ 8 bar	5 ÷ 60 °C	35°	45 Ncm	Alluminio / Aluminium	70 g
OFG30-35S	2.5 ÷ 8 bar	5 ÷ 60 °C	35°	140 Ncm	Alluminio / Aluminium	210 g

ARTICOLO ARTICLE	A [mm]	B [mm]	C [mm]	ØD [mm]	E [mm]	F [mm]	G [mm]	H [mm]	I [mm]
OFG20-35S	113.3	8	84	20	20	M17x1	20	M5	23.8
OFG30-35S	167.5	11	126	30	30	M27x1	30	G1/8	34.5

- QC**
CAMBIO RAPIDO
- BP**
INTERFACCIE
- SQ**
TRAVI QUADRE
- NUT**
DADI
- TB**
PROFILI
- CC**
STAFFE ANGOLARI TRAVI
- SFP**
PIASTRE DI FISSAGGIO
- MB**
MODULI PER STRUTTURA
E FISSAGGIO
- CL - EA**
GOMITI CON CRAVATTA
- DS**
DISTRIBUTORI
- LVC - EAV - AVL**
GAMBI E GOMITI
PER VENTOSA
- CNT**
PINZE MATEROZZA
- ET**
PROLUNGHE
- AD**
STAFFA FISSAGGIO PINZA
- SG**
PINZE MATEROZZA
- AG**
PINZE ANGOLARI
- PG**
PINZE PARALLELE
- OFG**
PINZE PNEUMATICHE
- NB**
ATTUATORI AUTOMATICI
- W.N**
LAME STANDARD
- BH**
CORPI PORTA LAMA
SPECIALI
- W.S**
LAME SPECIALI
- CVA**
CILINDRO ANTIROTAZIONE
- SR - SA - SS**
COMPENSATORI
- V - SV**
VENTOSE
- RAP**
RACCORDI

Pinze pneumatiche mono-dito angolari per staffaggio / One finger angular pneumatic grippers for camping series



- QC**
CAMBIO RAPIDO
- BP**
INTERFACCE
- SQ**
TRAVI QUADRE
- NUT**
DADI
- TB**
PROFILI
- CC**
STAFFE ANGOLARI TRAVI
- SFP**
PIASTRE DI FISSAGGIO
- MB**
MODULI PER STRUTTURA E FISSAGGIO
- CL - EA**
GOMITI CON CRAVATTA
- DS**
DISTRIBUTORI
- LVC - EAV - AVL**
GAMBI E GOMITI PER VENTOSA
- CNT**
PINZE MATEROZZA
- ET**
PROLUNGHE
- AD**
STAFFA FISSAGGIO PINZA
- SG**
PINZE MATEROZZA
- AG**
PINZE ANGOLARI
- PG**
PINZE PARALLELE
- OFG**
PINZE PNEUMATICHE
- NB**
ATTUATORI AUTOMATICI
- W.N**
LAME STANDARD
- BH**
CORPI PORTA LAMA SPECIALI
- W.S**
LAME SPECIALI
- CVA**
CILINDRO ANTIROTAZIONE
- SR - SA - SS**
COMPENSATORI
- V - SV**
VENTOSE
- RAP**
RACCORDI

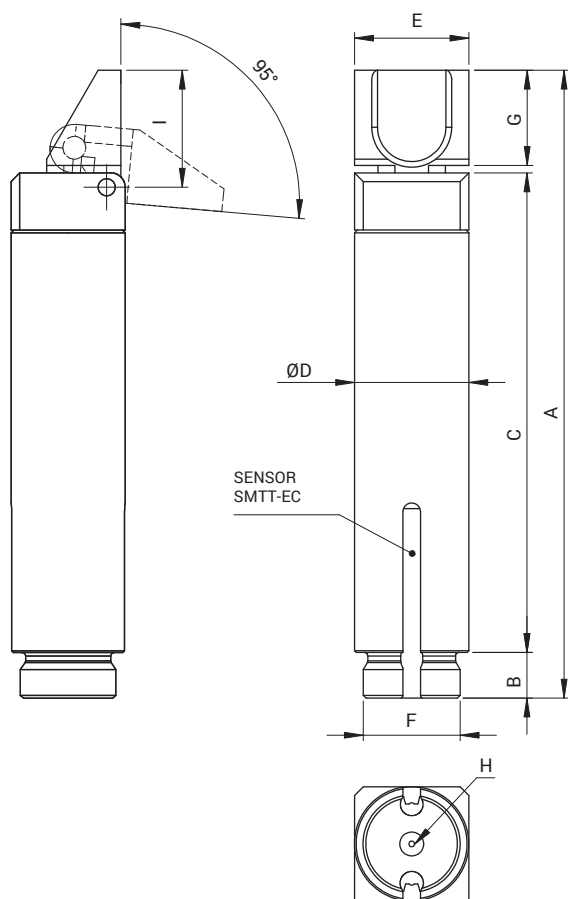
ARTICOLO ARTICLE	PRESSIONE DI ESERCIZIO PRESSURE RANGE	TEMPERATURA DI ESERCIZIO TEMPERATURE RANGE	CORSA (±2°) STROKE	COPPIA DI SERRAGGIO PER GRIFFA IN CHIUSURA A 6 BAR CLOSING GRIPPING TORQUE AT 6 BAR EACH JAW	MATERIALE MATERIAL	PESO WEIGHT
OFG 14-95	2.5 ÷ 8 bar	5 ÷ 60 °C	35°	19 Ncm	Alluminio / Aluminium	21 g
OFG 20-95	2.5 ÷ 8 bar	5 ÷ 60 °C	35°	70 Ncm	Alluminio / Aluminium	63 g
OFG 30-95	2.5 ÷ 8 bar	5 ÷ 60 °C	35°	300 Ncm	Alluminio / Aluminium	195 g

ARTICOLO ARTICLE	A [mm]	B [mm]	C [mm]	ØD [mm]	E [mm]	F [mm]	G [mm]	H [mm]	I [mm]
OFG14-35	71.5	7.5	52	14	14	M12x1	11	M5	15
OFG20-35	98.3	8	69	20	20	M17x1	20	M5	23.8
OFG30-35	142.5	11	101	30	30	M27x1	30	G1/8	34.5

OFG-95S



Pinze pneumatiche mono-dito angolari per staffaggio / One finger angular pneumatic grippers for camping series

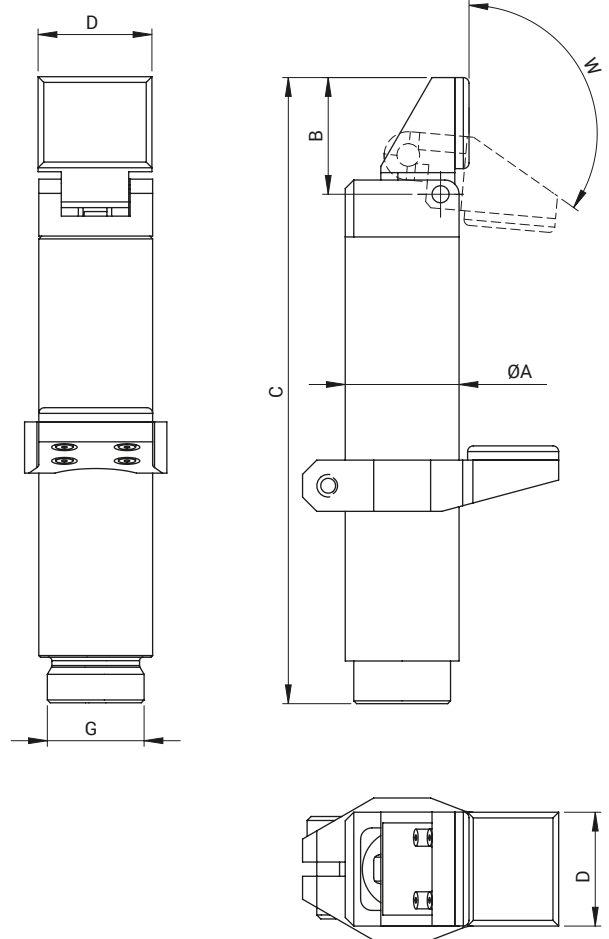


ARTICOLO ARTICLE	PRESSIONE DI ESERCIZIO PRESSURE RANGE	TEMPERATURA DI ESERCIZIO TEMPERATURE RANGE	CORSA ($\pm 2^\circ$) STROKE	COPPIA DI SERRAGGIO PER GRIFFA IN CHIUSURA A 6 BAR CLOSING GRIPPING TORQUE AT 6 BAR EACH JAW	MATERIALE MATERIAL	PESO WEIGHT
OFG20-95S	2.5 ÷ 8 bar	5 ÷ 60 °C	35°	45 Ncm	Alluminio / Aluminium	67 g
OFG30-95S	2.5 ÷ 8 bar	5 ÷ 60 °C	35°	140 Ncm	Alluminio / Aluminium	205 g

ARTICOLO ARTICLE	A [mm]	B [mm]	C [mm]	ØD [mm]	E [mm]	F [mm]	G [mm]	H [mm]	I [mm]
OFG20-95S	110	8	84	20	20	M17x1	16.7	M5	20.5
OFG30-95S	162	11	126	30	30	M27x1	24.5	G1/8	29

- QC**
CAMBIO RAPIDO
- BP**
INTERFACCIE
- SQ**
TRAVI QUADRE
- NUT**
DADI
- TB**
PROFILI
- CC**
STAFFE ANGOLARI TRAVI
- SFP**
PIASTRE DI FISSAGGIO
- MB**
MODULI PER STRUTTURA
E FISSAGGIO
- CL - EA**
GOMITI CON CRAVATTA
- DS**
DISTRIBUTORI
- LVC - EAV - AVL**
GAMBI E GOMITI
PER VENTOSA
- CNT**
PINZE MATEROZZA
- ET**
PROLUNGHE
- AD**
STAFFA FISSAGGIO PINZA
- SG**
PINZE MATEROZZA
- AG**
PINZE ANGOLARI
- PG**
PINZE PARALLELE
- OFG**
PINZE PNEUMATICHE
- NB**
ATTUATORI AUTOMATICI
- W.N**
LAME STANDARD
- BH**
CORPI PORTA LAMA
SPECIALI
- W.S**
LAME SPECIALI
- CVA**
CILINDRO ANTIROTAZIONE
- SR - SA - SS**
COMPENSATORI
- V - SV**
VENTOSE
- RAP**
RACCORDI

Pinze pneumatiche mono-dito angolari per staffaggio / One finger angular pneumatic grippers for camping series



- QC**
CAMBIO RAPIDO
- BP**
INTERFACCE
- SQ**
TRAVI QUADRE
- NUT**
DADI
- TB**
PROFILI
- CC**
STAFFE ANGOLARI TRAVI
- SFP**
PIASTRE DI FISSAGGIO
- MB**
MODULI PER STRUTTURA E FISSAGGIO
- CL - EA**
GOMITI CON CRAVATTA
- DS**
DISTRIBUTORI
- LVC - EAV - AVL**
GAMBI E GOMITI PER VENTOSA
- CNT**
PINZE MATEROZZA
- ET**
PROLUNGHE
- AD**
STAFFA FISSAGGIO PINZA
- SG**
PINZE MATEROZZA
- AG**
PINZE ANGOLARI
- PG**
PINZE PARALLELE
- OFG**
PINZE PNEUMATICHE
- NB**
ATTUATORI AUTOMATICI
- W.N**
LAME STANDARD
- BH**
CORPI PORTA LAMA SPECIALI
- W.S**
LAME SPECIALI
- CVA**
CILINDRO ANTIROTAZIONE
- SR - SA - SS**
COMPENSATORI
- V - SV**
VENTOSE
- RAP**
RACCORDI

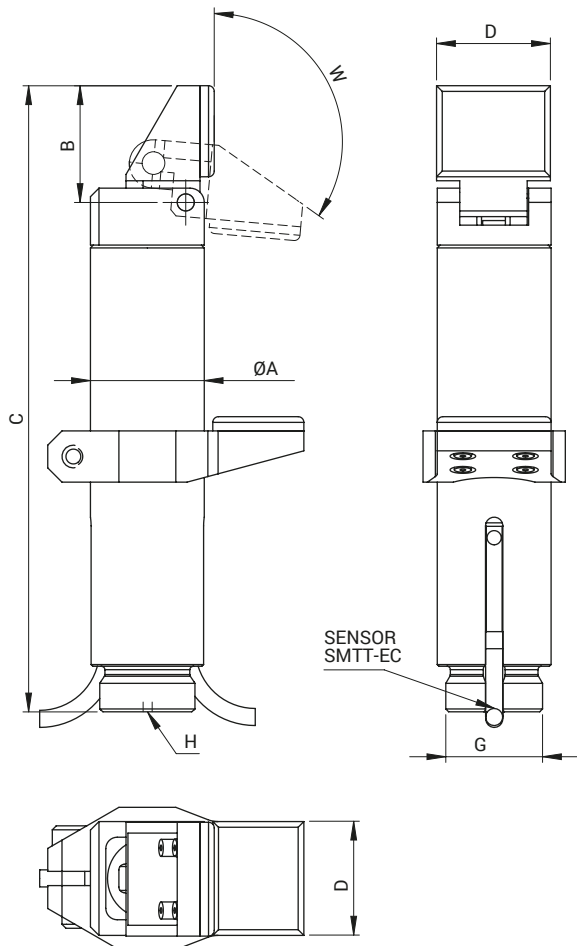
ARTICOLO ARTICLE	PRESSIONE DI ESERCIZIO PRESSURE RANGE	TEMPERATURA DI ESERCIZIO TEMPERATURE RANGE	CORSA (±2°) STROKE	COPPIA DI SERRAGGIO PER GRIFFA IN CHIUSURA A 6 BAR CLOSING GRIPPING TORQUE AT 6 BAR EACH JAW	MATERIALE MATERIAL	PESO WEIGHT
OFG 14-95R	2.5 ÷ 8 bar	5 ÷ 60 °C	95°	19 Ncm	Alluminio / Aluminium	25 g
OFG 20-95R	2.5 ÷ 8 bar	5 ÷ 60 °C	95°	70 Ncm	Alluminio / Aluminium	65 g
OFG 30-95R	2.5 ÷ 8 bar	5 ÷ 60 °C	95°	300 Ncm	Alluminio / Aluminium	210 g

ARTICOLO ARTICLE	A [mm]	B [mm]	C [mm]	ØD [mm]	E [mm]	F [mm]	G [mm]	H [mm]	I [mm]
OFG 14-95R	14	15	71.5	14	M12x1	M5	95°	M5	15
OFG 20-95R	20	20	110	20	M17x1	G1/8	95°	M5	23.8
OFG 30-95R	30	29	162	30	M27x1	G1/8	95°	G1/8	34.5

OFG-95RS



Pinze pneumatiche mono-dito angolari per staffaggio / One finger angular pneumatic grippers for camping series



ARTICOLO ARTICLE	PRESSIONE DI ESERCIZIO PRESSURE RANGE	TEMPERATURA DI ESERCIZIO TEMPERATURE RANGE	CORSA ($\pm 2^\circ$) STROKE	COPPIA DI SERRAGGIO PER GRIFFA IN CHIUSURA A 6 BAR CLOSING GRIPPING TORQUE AT 6 BAR EACH JAW	MATERIALE MATERIAL	PESO WEIGHT
OFG 14-95RS	2.5 ÷ 8 bar	5 ÷ 60 °C	95°	19 Ncm	Alluminio / Aluminium	25 g
OFG 20-95RS	2.5 ÷ 8 bar	5 ÷ 60 °C	95°	70 Ncm	Alluminio / Aluminium	65 g
OFG 30-95RS	2.5 ÷ 8 bar	5 ÷ 60 °C	95°	300 Ncm	Alluminio / Aluminium	210 g

ARTICOLO ARTICLE	A [mm]	B [mm]	C [mm]	ØD [mm]	E [mm]	F [mm]	G [mm]	H [mm]	I [mm]
OFG 14-95RS	14	15	71.5	14	M12x1	M5	95°	M5	15
OFG 20-95RS	20	20	110	20	M17x1	G1/8	95°	M5	23.8
OFG 30-95RS	30	29	162	30	M27x1	G1/8	95°	G1/8	34.5

- QC**
CAMBIO RAPIDO
- BP**
INTERFACCIE
- SQ**
TRAVI QUADRE
- NUT**
DADI
- TB**
PROFILI
- CC**
STAFFE ANGOLARI TRAVI
- SFP**
PIASTRE DI FISSAGGIO
- MB**
MODULI PER STRUTTURA
E FISSAGGIO
- CL · EA**
GOMITI CON CRAVATTA
- DS**
DISTRIBUTORI
- LVC · EAV · AVL**
GAMBI E GOMITI
PER VENTOSA
- CNT**
PINZE MATEROZZA
- ET**
PROLUNGHE
- AD**
STAFFA FISSAGGIO PINZA
- SG**
PINZE MATEROZZA
- AG**
PINZE ANGOLARI
- PG**
PINZE PARALLELE
- OFG**
PINZE PNEUMATICHE
- NB**
ATTUATORI AUTOMATICI
- W.N**
LAME STANDARD
- BH**
CORPI PORTA LAMA
SPECIALI
- W.S**
LAME SPECIALI
- CVA**
CILINDRO ANTIROTAZIONE
- SR - SA - SS**
COMPENSATORI
- V - SV**
VENTOSE
- RAP**
RACCORDI